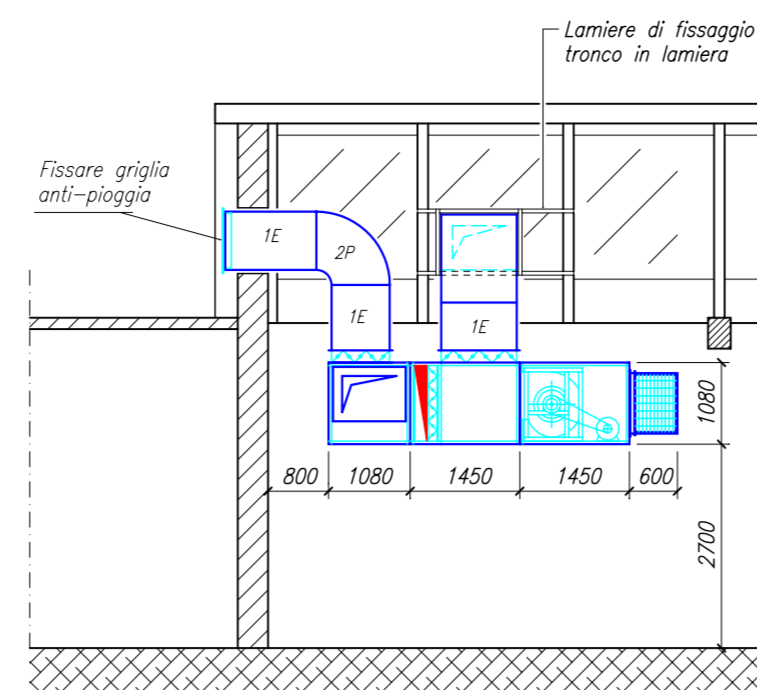
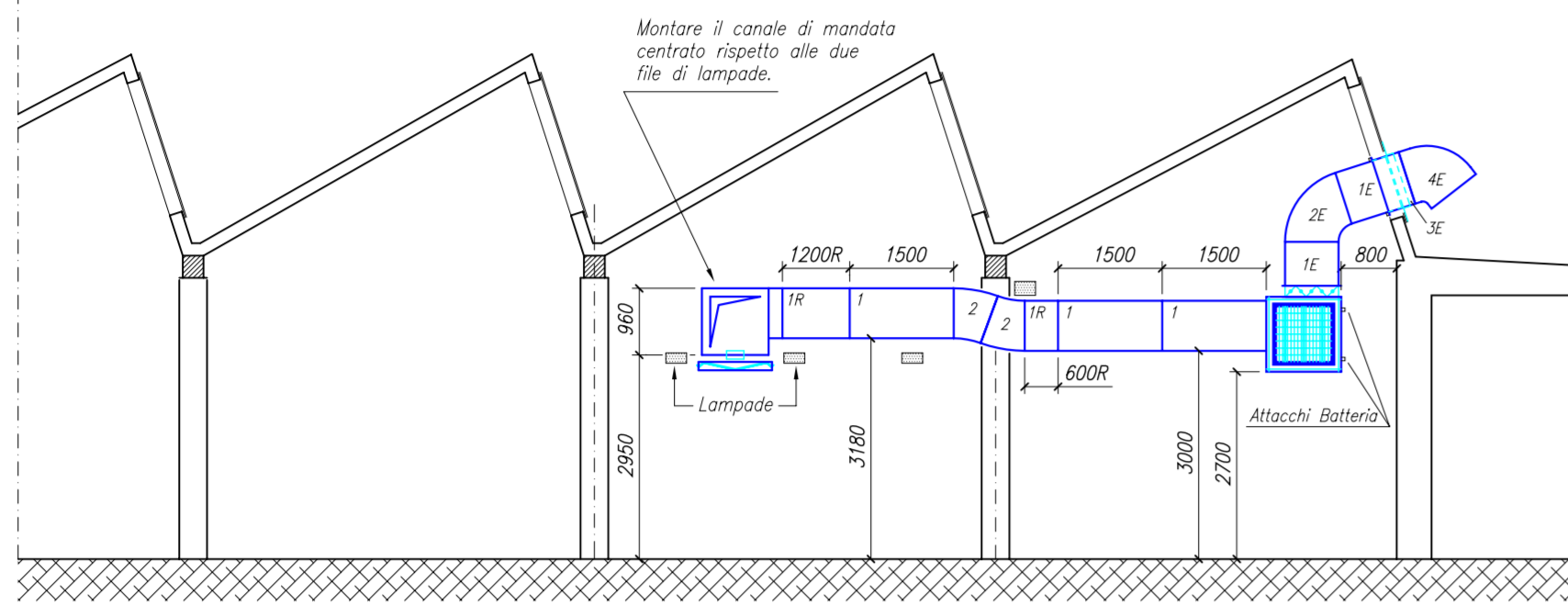


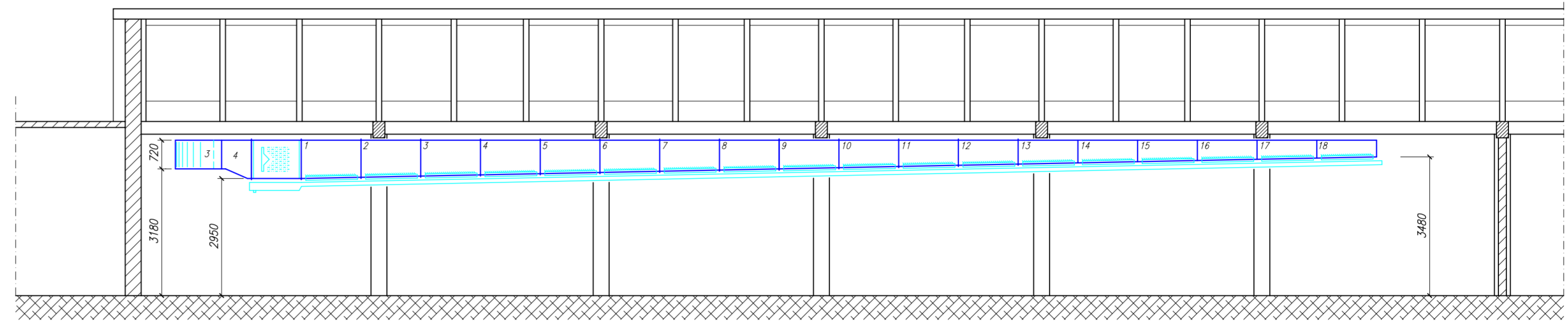
Vista in sezione particolare foro per P.A.E.



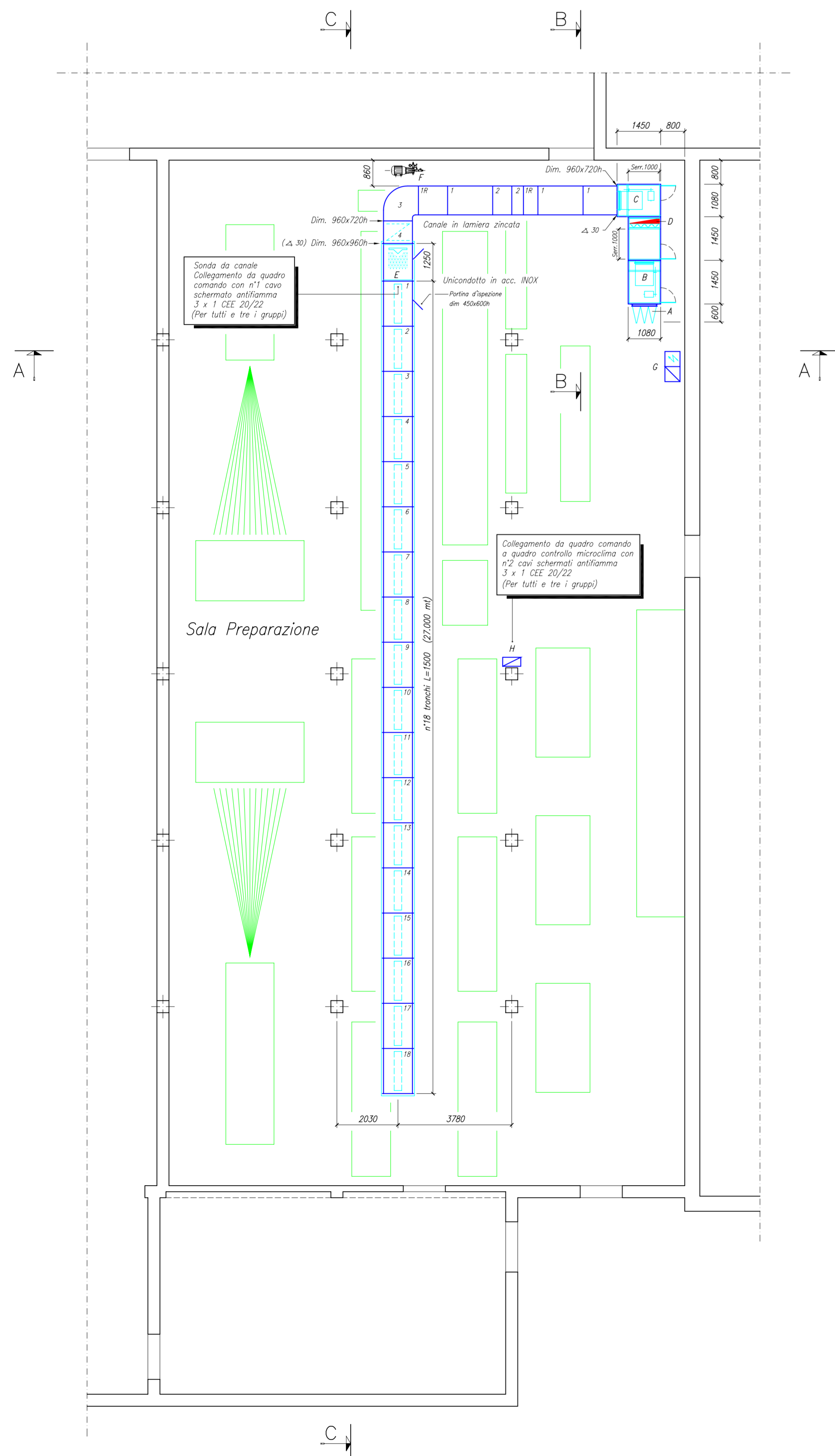
Sezione B-B



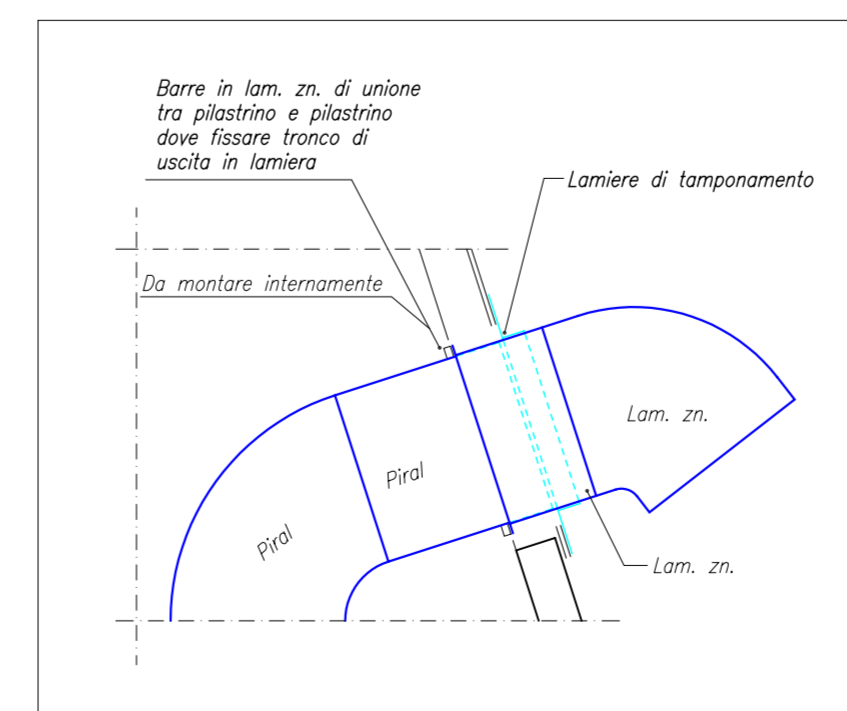
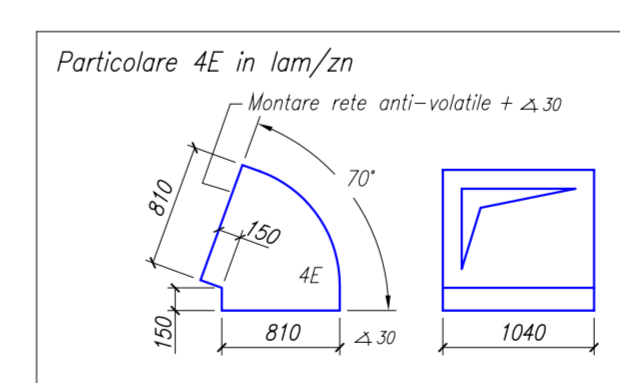
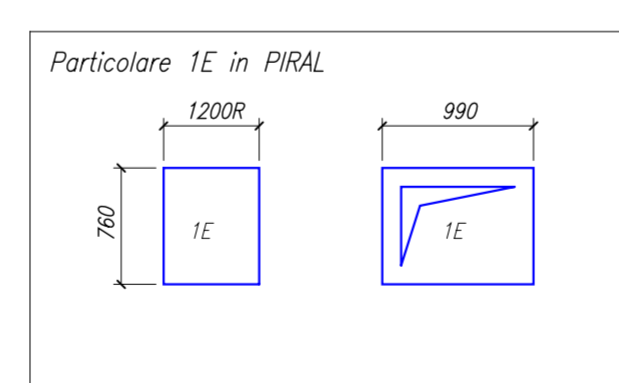
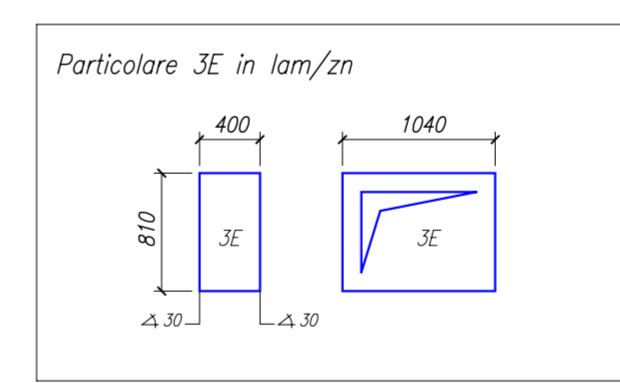
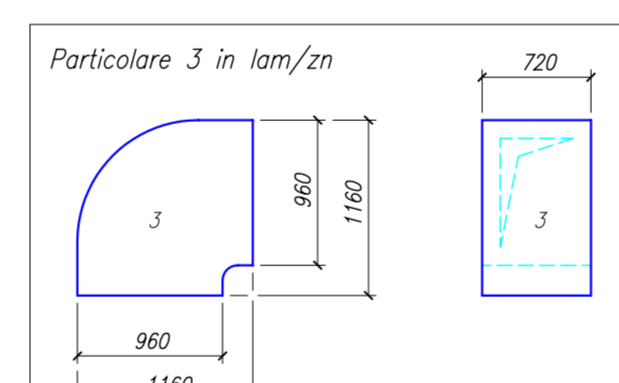
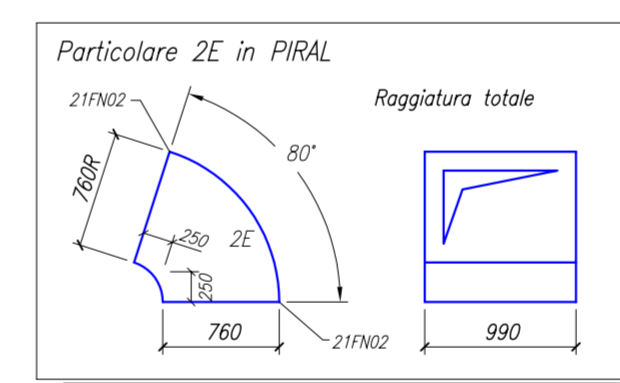
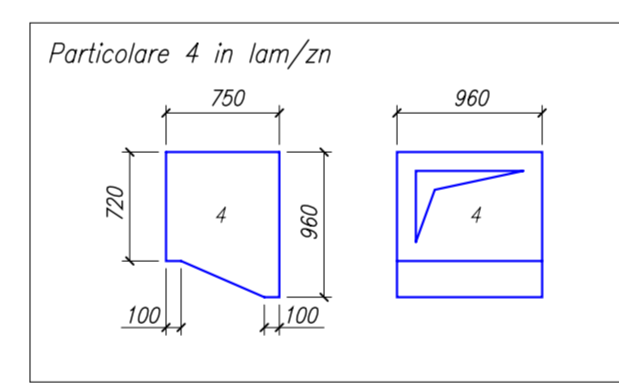
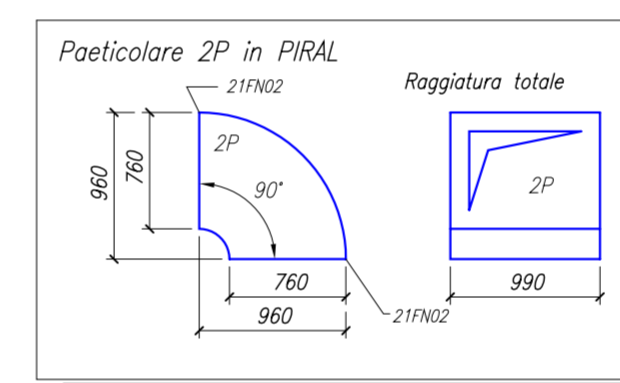
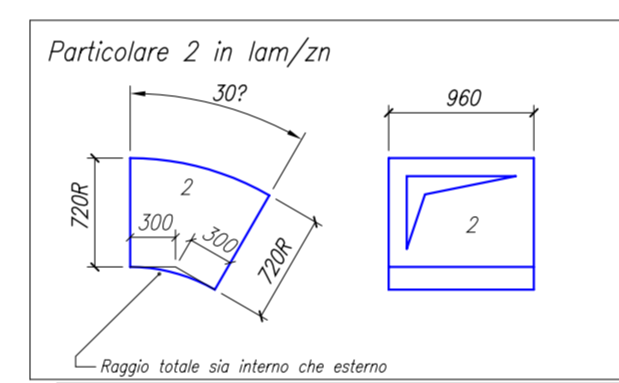
Sezione A-A



Sezione C-C

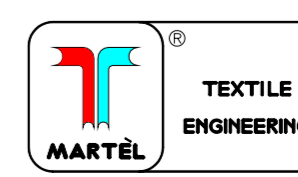


Vista in pianta sala PREPARAZIONE



- Legenda :
- Punti di ancoraggio o di sostegno macchina a carico del cliente
 - Tutte le quote sono espresse in mm
 - Posizionare pompa alta pressione o ± 1500 mm da terra

Pos	Denominazione	Qt.	Note
H	Quadro di controllo microclima	1	220 Volt 50 Hz
G	Quadro Elettrico - Comando	1	380 Volt ±5 50 Hz Trifase + neutro
F	Pompa alta pressione	1	Kw 2.2 / 4 poli
E	Cassonetto di polverizzazione	1	20.000 mc / h
D	Batteria di riscaldamento	1	Kcal / h 100.000
C	Ventilatore di mandata	1	Kw 7.5
B	Ventilatore di ripresa	1	Kw 7.5
A	Filtro statico	1	fst 20

		Cliente:	
Martel Engineering S.r.l. 24024 Gossino (BO) ITALY Tel. 055-745124 Fax. 055-745613		Oggetto: Impianto di condizionamento sala PREPARAZIONE AP 20 Dual filtro statico	
No. Disegno: CC 021-94-1	Scala: 1:100	Data: 25/03/1994	Aggiornamento: 11/04/1994
Le informazioni contenute nel presente sono di proprietà della Martel Engineering e non possono essere fotografate, fotocopiolate o riprodotte se non dietro esplicita autorizzazione della Martel Engineering		Firma: 